



- 1-kanalig
- Steuerstromkreis EEx ia IIC
- Eingangsfrequenz 1 mHz ... 5 kHz
- 2 Relaisausgänge
- Jeder Ausgang einzeln als Grenzwert parametrierbar
- Anlaufüberbrückung
- Leitungsbruch- (LB) und Kurzschlussüberwachung (LK)
- Wiedereinschaltsperr
- Prellfilter
- Parametrierung mittels Bedienfeld
- Bis SIL2 gemäß IEC 61508

**115 V AC
KFA5-DWB-Ex1.D**

Funktion

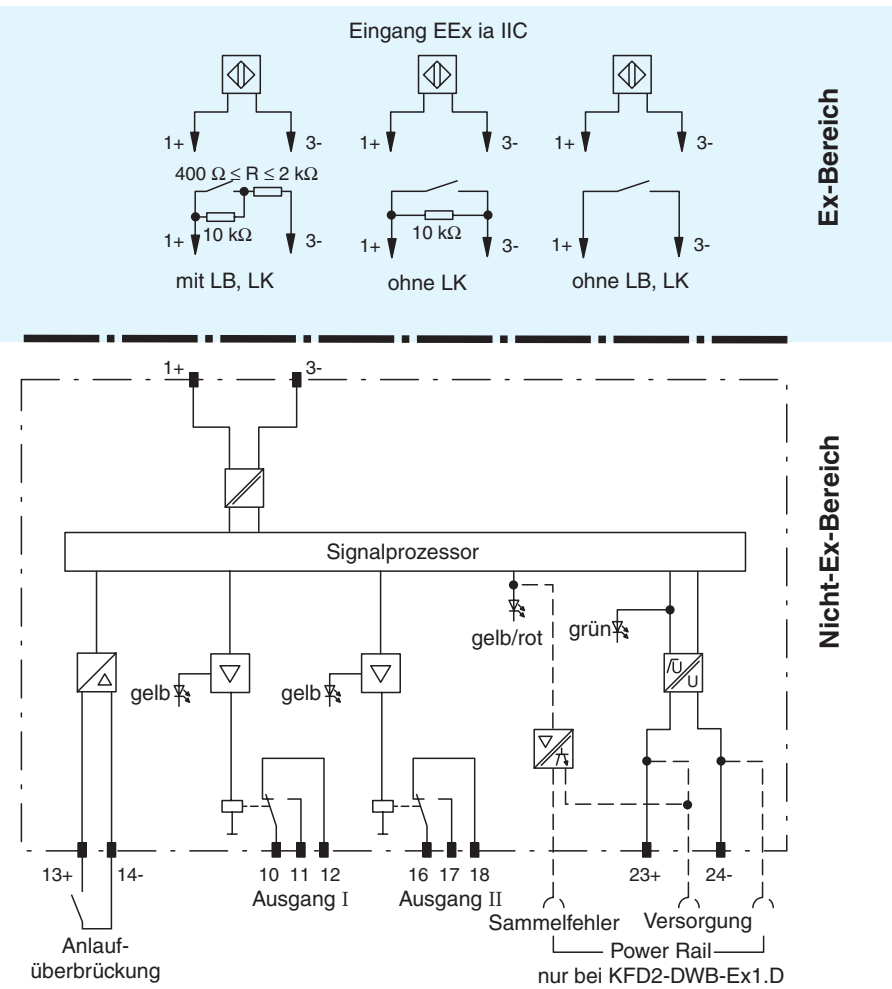
Der Drehzahlwächter KF**-DWB-Ex1.D dient der Überwachung von Grenzwerten.

Die Schaltpunkte der beiden Relais sind frei einstellbar (Min-/Max-Alarm). Eine extern aktivierbare Anlaufüberbrückung ist ebenfalls integriert. Um kurzfristige Störungen oder Grenzwertüberschreitung zu detektieren kann eine Wiedereinschaltsperr aktiviert werden. Die maximale Eingangsfrequenz beträgt 5 kHz.

Ein- und Ausgangskreise sind galvanisch getrennt.

Der KFD2-DWB-Ex1.D kann über das Power Rail gespeist werden. Er überträgt auch eine Sammelfehlermeldung über das Power Rail.

Anschluss



Aufbau

Frontansicht

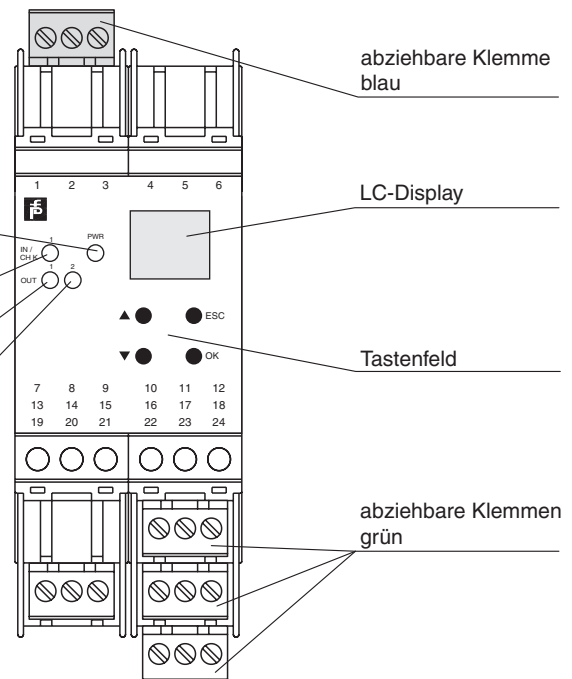
Gehäusotyp C2 (siehe Systembeschreibung)

LED grün: Power

LED gelb/rot: Eingangsimpulse/ Fehlermeldung

LED gelb: Ausgang I

LED gelb: Ausgang II



Release date 2006-07-19 10:41 Date of issue 2006-07-19 049544_GER.xml

Versorgung	
Anschluss	Klemmen 23, 24
Bemessungsspannung	115 V AC +/- 10 %
Verlustleistung/Leistungsaufnahme	≤ 2 VA / 2 VA
Eingang	
Anschluss	Eingang I: eigensicher: Klemmen 1+, 3- Eingang II: nicht eigensicher: Klemmen 13+, 14-
Eingang I	nach EN 60947-5-6 (NAMUR), elektrische Daten siehe Systembeschreibung
Pulsdauer	> 50 μs
Eingangsfrequenz	0,001 ... 5000 Hz
Leitungsüberwachung	Bruch I ≤ 0,15 mA; Kurzschluss I > 6,5 mA
Eingang II	Anlaufüberbrückung: 1 ... 1000 s, einstellbar in Schritten von 1 s
Aktiv/Passiv	I > 4 mA (für mind. 100 ms) / I < 1,5 mA
Leerlaufspannung/Kurzschlussstrom	18 V / 5 mA
Ausgang	
Anschluss	Ausgang I: Klemmen 10, 11, 12 Ausgang II: Klemmen 16, 17, 18
Ausgang I und II	Signal, Relais
Kontaktbelastung	250 V AC / 2 A / cos φ ≥ 0,7 ; 40 V DC / 2 A
Mechanische Lebensdauer	5 x 10 ⁷ Schaltspiele
Anzugs-/Abfallverzug	ca. 20 ms / ca. 20 ms
Übertragungseigenschaften	
Eingang I	
Messbereich	0,001 ... 5000 Hz
Auflösung	0,1 % des Messwertes, ≥ 0,001 Hz
Genauigkeit	0,1 % des Messwertes, > 0,001 Hz
Messdauer	< 100 ms
Einfluss der Umgebungstemperatur	0,003 %/°C (30 ppm)
Ausgang I und II	
Ansprechverzug	≤ 200 ms
Galvanische Trennung	
Ausgang I, II gegeneinander	verstärkte Isolierung nach IEC 61140, Bemessungsisolationsspannung 300 V _{eff}
Ausgang I, II/übrige Kreise	verstärkte Isolierung nach IEC 61140, Bemessungsisolationsspannung 300 V _{eff}
Anlaufüberbrückung/Versorgung	verstärkte Isolierung nach IEC 61140, Bemessungsisolationsspannung 300 V _{eff}
Richtlinienkonformität	
Elektromagnetische Verträglichkeit	
Richtlinie 89/336/EG	EN 61326, EN 50081-2, EN 50082-2
Konformität	
Elektromagnetische Verträglichkeit	NE 21
Schutzart	IEC 60529
Schutz gegen elektrischen Schlag	IEC 61140
Umgebungsbedingungen	
Umgebungstemperatur	-20 ... 60 °C (253 ... 333 K)
Mechanische Daten	
Schutzart	IP20
Masse	300 g
Abmessungen	40 x 119 x 115 mm
Daten für den Einsatz in Verbindung mit Ex-Bereichen	
EG-Baumusterprüfbescheinigung	TÜV 99 ATEX 1408 , weitere Bescheinigungen siehe www.pepperl-fuchs.com
Gruppe, Kategorie, Zündschutzart	⊕ II (1)GD [EEx ia] IIC [Stromkreis(e) in Zone 0/1/2]
Versorgung	
Sicherheitst. Maximalspannung U _m	253 V AC (Achtung! U _m ist keine Bemessungsspannung.)
Eingang I	
Spannung U _o	10,1 V
Strom I _o	13 mA
Leistung P _o	34 mW (Kennlinie linear)
Eingang II	
Sicherheitst. Maximalspannung U _m	40 V DC (Achtung! U _m ist keine Bemessungsspannung.)
Ausgang I und II	
Sicherheitst. Maximalspannung U _m	253 V AC (Achtung! Die Bemessungsspannung kann geringer sein.)
Kontaktbelastung	253 V AC / 2 A / cos φ > 0,7; 40 V DC / 2 A ohmsche Last
Galvanische Trennung	
Eingang/übrige Kreise	sichere galvanische Trennung nach EN 50020, Scheitelwert der Spannung 375 V
Richtlinienkonformität	

Richtlinie 94/9 EG

EN 50014, EN 50020

Ergänzende Informationen

Beachten Sie die EG-Baumusterprüfbescheinigungen, Konformitätsaussagen, Konformitätserklärungen und Betriebsanleitungen. Diese Informationen finden Sie unter www.pepperl-fuchs.com.