

Merkmale

- 1-kanaliger Signaltrenner
- 230 V AC-Versorgung
- Füllstandmesseingang
- Einstellbarer Bereich 1 kΩ ... 30 kΩ
- Bistabiler Relaisausgang
- Minimum-/Maximum-Steuerung

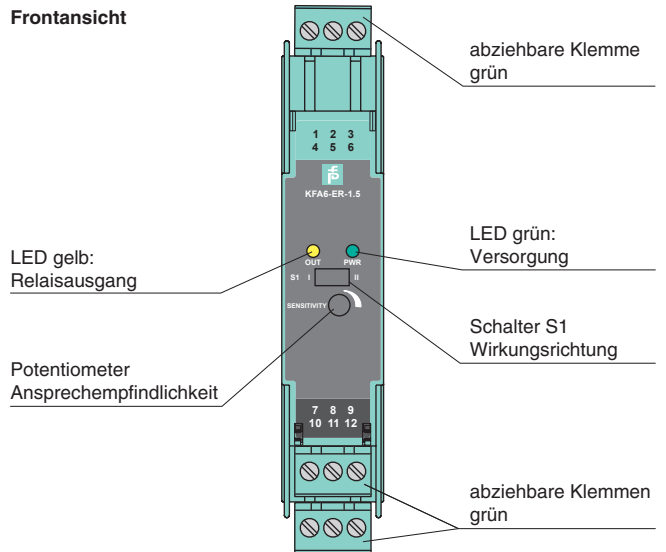
Funktion

Dieser Signaltrenner erzeugt die Messwechselspannung für die Messelektroden.

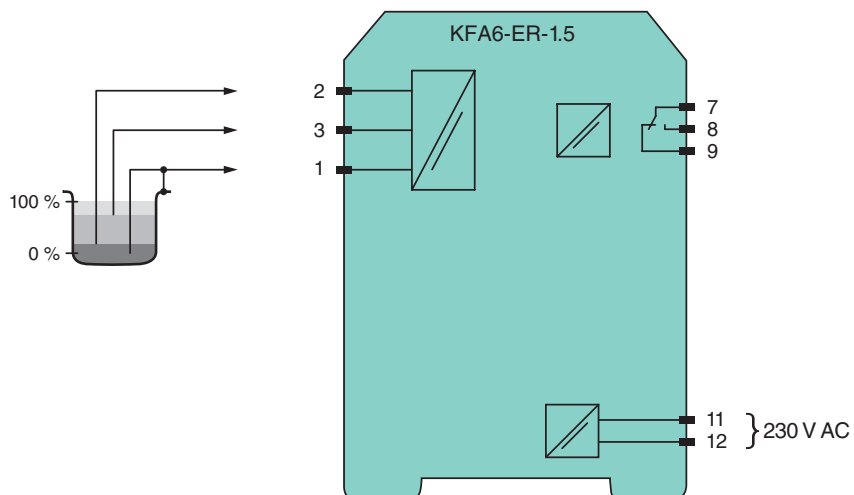
Sobald das zu messende Medium die Elektroden berührt, reagiert das Gerät, indem der Wechsler-Relaiskontakt anzieht. Die Schaltverstärker sind spannungs- und temperaturstabilisiert und garantieren eindeutiges Schaltverhalten. Ein elektronischer Haltekontakt ermöglicht eine Minimum-/Maximum-Steuerung. Da die Leitfähigkeit der Füllgüter sehr unterschiedlich sein kann, sind die Relais mit abgestufter Ansprechempfindlichkeit bestellbar.

Der normale Ausgangsstatus kann über den Betriebsartenschalter S1 umgekehrt werden.

Aufbau



Anschluss



Veröffentlichungsdatum 2009-05-06 17:43 Ausgabedatum 2009-05-06 09:04:05_GER.xml

Allgemeine Daten	
Signaltyp	Binäreingang
Versorgung	
Anschluss	Klemmen 11 (L1), 12 (N)
Bemessungsspannung	207 ... 253 V AC, 45 ... 65 Hz
Leistungsaufnahme	ca. 0,8 W
Eingang	
Anschluss	Klemmen 1 (Masse), 2 (min), 3 (max)
Leerlaufspannung/Kurzschlussstrom	ca. 10 V AC (ca. 1 Hz) / ca. 5 mA
Steuereingang	Min-/Max-Steuerung: Klemmen 1, 2, 3 Ein-/Aus-Steuerung: Klemmen 1, 3
Ansprechempfindlichkeit	1 ... 30 k Ω , einstellbar über Potentiometer (20 Umdrehungen)
Ausgang	
Anschluss	Klemmen 7, 8, 9
Ausgang	1 Wechsler
Kontaktbelastung	253 V AC/2 A/cos ϕ > 0,7; 40 V DC/2 A ohmsche Last
Anzugs-/Abfallverzug	ca. 1 s / ca. 1 s
Galvanische Trennung	
Eingang/Ausgang	Basisisolierung nach EN 50178, Bemessungsisolationsspannung 253 V _{eff}
Eingang/Versorgung	Basisisolierung nach EN 50178, Bemessungsisolationsspannung 253 V _{eff}
Ausgang/Versorgung	Basisisolierung nach EN 50178, Bemessungsisolationsspannung 253 V _{eff}
Richtlinienkonformität	
Elektromagnetische Verträglichkeit	
Richtlinie 2004/108/EG	EN 61326-1:2006
Niederspannung	
Richtlinie 2006/95/EG	EN 50178:1997
Konformität	
Isolationskoordination	EN 50178
Galvanische Trennung	EN 50178
Elektromagnetische Verträglichkeit	NE 21
Schutzart	IEC 60529
Umgebungsbedingungen	
Umgebungstemperatur	-20 ... 60 °C (253 ... 333 K)
Mechanische Daten	
Schutzart	IP20
Anschluss	Schraubanschluss, max. 2,5 mm ²
Masse	ca. 110 g
Abmessungen	20 x 107 x 115 mm , Gehäusotyp B1
Befestigung	ausziehbare Laschen zum Aufschrauben
Anzeige- und Bedienoberfläche	
Bedienelemente	Schalter S1 Stellung I Arbeitsstrom: Beim Arbeitsstromprinzip zieht das Relais mit Erreichen des Grenzstandes an. Stellung II Ruhestrom: Im Ruhestromprinzip zieht das Relais sofort mit dem Anlegen der Stromversorgung an. Es fällt ab, wenn der Grenzstand erreicht wird.
Allgemeine Informationen	
Ergänzende Informationen	Beachten Sie, soweit zutreffend, die Konformitätsaussagen, Konformitätserklärungen und Betriebsanleitungen. Diese Informationen finden Sie unter www.pepperl-fuchs.com .