

Merkmale

- 2-kanalige Trennbarriere
- 230 V AC-Versorgung
- Kontakt- oder NAMUR-Eingänge
- Relaiskontaktausgang
- Leitungsfehlerüberwachung
- Umkehrbare Wirkungsrichtung
- Bis SIL2 gemäß IEC 61508

Funktion

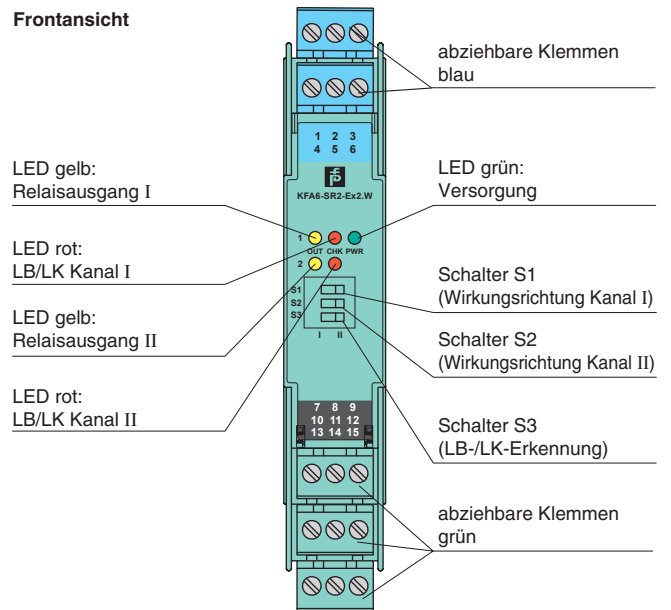
Diese Trennbarriere eignet sich für eigensichere Anwendungen. Das Gerät überträgt binäre Signale von NAMUR-Sensoren oder mechanischen Kontakten aus dem explosionsgefährdeten Bereich in den sicheren Bereich.

Der Näherungssensor oder Schalter steuert über einen Wechsler-Relaiskontakt die Last im sicheren Bereich. Der normale Ausgangsstatus kann mit den Schaltern S1 und S2 umgekehrt werden. Schalter S3 wird verwendet, um die Leitungsfehlererkennung des Feldstromkreises ein- oder auszuschalten.

Während eines Fehlerzustandes fallen die Relais ab und der Fehler wird über LEDs gemäß NAMUR NE44 angezeigt.

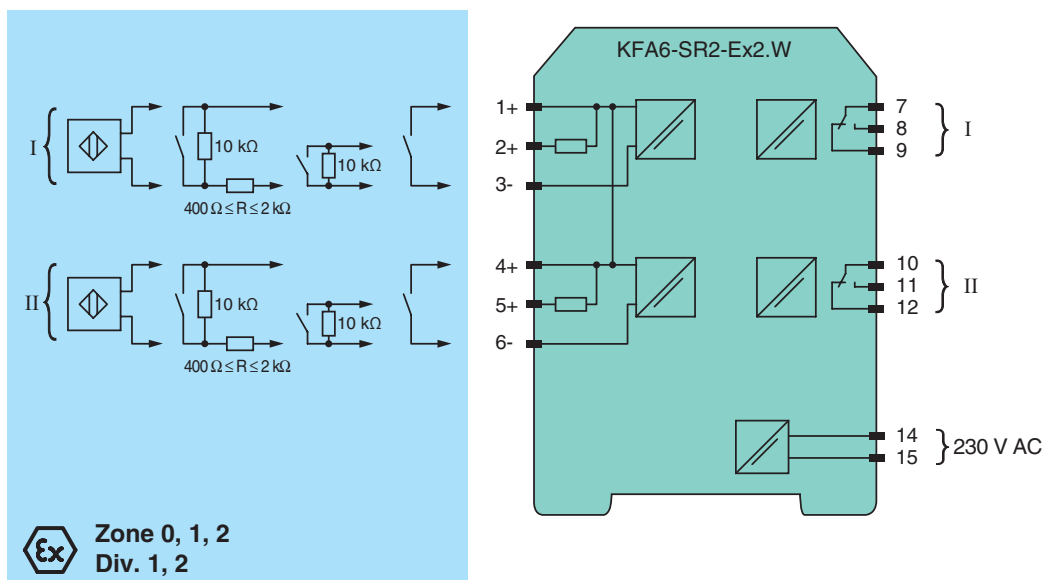
Aufbau

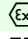
Frontansicht



SIL2

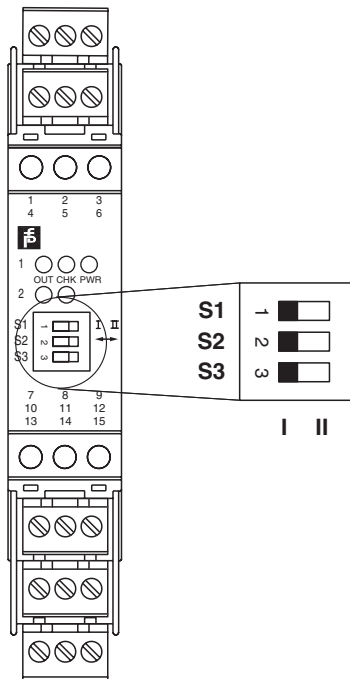
Anschluss



Allgemeine Daten	
Signaltyp	Binäreingang
Versorgung	
Anschluss	Klemmen 14, 15
Bemessungsspannung	207 ... 253 V AC, 45 ... 65 Hz
Verlustleistung	1,2 W
Leistungsaufnahme	≤ 1,3 W
Eingang	
Anschluss	Klemmen 1+, 2+, 3-; 4+, 5+, 6-
Bemessungswerte	nach EN 60947-5-6 (NAMUR)
Leerlaufspannung/Kurzschlussstrom	ca. 8 V DC / ca. 8 mA
Schaltpunkt/Schalthysterese	1,2 ... 2,1 mA / ca. 0,2 mA
Leitungsfehlerüberwachung	Bruch $I \leq 0,1 \text{ mA}$, Kurzschluss $I > 6 \text{ mA}$
Puls-/Pausenverhältnis	≥ 20 ms / ≥ 20 ms
Ausgang	
Anschluss	Ausgang I: Klemmen 7, 8, 9 ; Ausgang II: Klemmen 10, 11, 12
Ausgang I, II	Signal ; Relais
Kontaktbelastung	253 V AC/2 A/cos $\phi > 0,7$; 126,5 V AC/4 A/cos $\phi > 0,7$; 40 V DC/2 A ohmsche Last
Anzugs-/Abfallverzug	ca. 20 ms / ca. 20 ms
Mechanische Lebensdauer	10 ⁷ Schaltspiele
Übertragungseigenschaften	
Schaltfrequenz	≤ 10 Hz
Galvanische Trennung	
Ausgang/Versorgung	verstärkte Isolierung nach IEC 61140, Bemessungsisolationsspannung 300 V _{eff}
Ausgang/Ausgang	Basisisolierung nach IEC 61140, Bemessungsisolationsspannung 300 V _{eff}
Richtlinienkonformität	
Elektromagnetische Verträglichkeit	
Richtlinie 2004/108/EG	EN 61326-1:2006
Niederspannung	
Richtlinie 2006/95/EG	EN 50178:1997
Konformität	
Elektromagnetische Verträglichkeit	NE 21
Schutzart	IEC 60529
Schutz gegen elektrischen Schlag	IEC 61140
Umgebungsbedingungen	
Umgebungstemperatur	-20 ... 60 °C (253 ... 333 K)
Mechanische Daten	
Schutzart	IP20
Masse	ca. 150 g
Abmessungen	20 x 119 x 115 mm , Gehäusotyp B2
Daten für den Einsatz in Verbindung mit Ex-Bereichen	
EG-Baumusterprüfbescheinigung	PTB 00 ATEX 2081 , weitere Bescheinigungen siehe www.pepperl-fuchs.com
Gruppe, Kategorie, Zündschutzart	 II (1)GD [EEx ia] IIC [Stromkreis(e) in Zone 0/1/2]
Eingang	EEx ia IIC
Spannung U _o	10,6 V
Strom I _o	19,1 mA
Leistung P _o	51 mW (Kennlinie linear)
Versorgung	
Sicherheitst. Maximalspannung U _m	253 V AC / 126,5 V AC (Achtung! U _m ist keine Bemessungsspannung.)
Ausgang	
Kontaktbelastung	253 V AC/2 A/cos $\phi > 0,7$; 126,5 V AC/4 A/cos $\phi > 0,7$; 40 V DC/2 A ohmsche Last
Sicherheitst. Maximalspannung U _m	253 V AC (Achtung! Die Bemessungsspannung kann geringer sein.)
Galvanische Trennung	
Eingang/Eingang	nicht vorhanden
Eingang/Ausgang	sichere galvanische Trennung nach EN 50020, Scheitelwert der Spannung 375 V
Eingang/Versorgung	sichere galvanische Trennung nach EN 50020, Scheitelwert der Spannung 375 V
Richtlinienkonformität	
Richtlinie 94/9/EG	EN 50014, EN 50020
Internationale Zulassungen	
FM-Zulassung	
Control Drawing	116-0035
UL-Zulassung	
Control Drawing	116-0145
CSA-Zulassung	

Control Drawing	116-0047
Allgemeine Informationen	
Ergänzende Informationen	Beachten Sie, soweit zutreffend, die EG-Baumusterprüfbescheinigungen, Konformitätsaussagen, Konformitätserklärungen und Betriebsanleitungen. Diese Informationen finden Sie unter www.pepperl-fuchs.com .

Konfiguration



Schalterstellung

S	Funktion		Position
1	Wirkungsrichtung Ausgang I (Relais) angezogen	bei hohem Eingangsstrom	I
		bei geringem Eingangsstrom	II
2	Wirkungsrichtung Ausgang II (Relais) angezogen	bei hohem Eingangsstrom	I
		bei geringem Eingangsstrom	II
3	Leitungsfehlererkennung	AN	I
		AUS	II

Betriebszustände

Steuerstromkreise	Eingangssignal
Initiator hochohmig/ Kontakt geöffnet	geringer Eingangsstrom
Initiator niederohmig/ Kontakt geschlossen	hoher Eingangsstrom
Leitungsbruch, Leitungskurzschluss	Leitungsfehler

werksseitige Einstellung: Schalter 1, 2 und 3 auf Position I