

Merkmale

- 2-kanalige Trennbarriere
- 230 V AC-Versorgung
- Kontakt- oder NAMUR-Eingänge
- Bistabiler Relaisausgang
- Leitungsfehlerüberwachung
- Umkehrbare Wirkungsrichtung

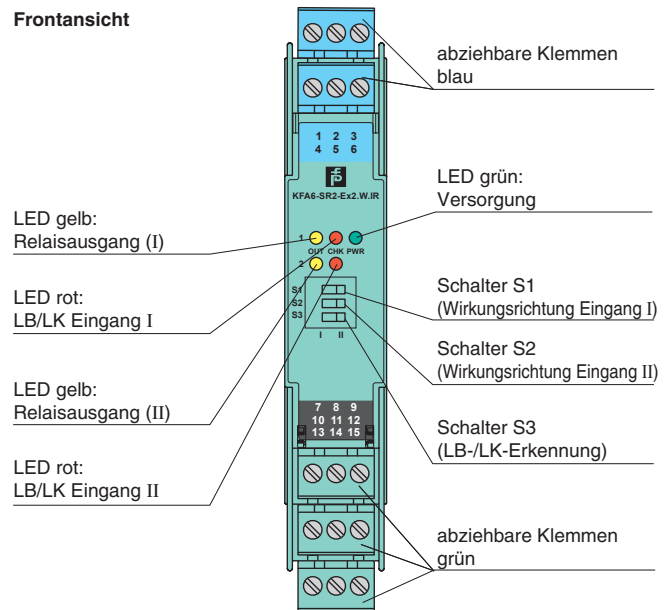
Funktion

Diese Trennbarriere eignet sich für eigensichere Anwendungen. Das Gerät ist mit einem bistabilen Relais ausgestattet und wird zur Füllstands- und Pumpensteuerung und in anderen Schaltanwendungen eingesetzt. Das Gerät wird durch ein aktives Signal am Eingang I gesetzt und durch ein aktives Signal am Eingang II zurückgesetzt. Die Wirkungsrichtung der Eingänge I und II ist programmierbar.

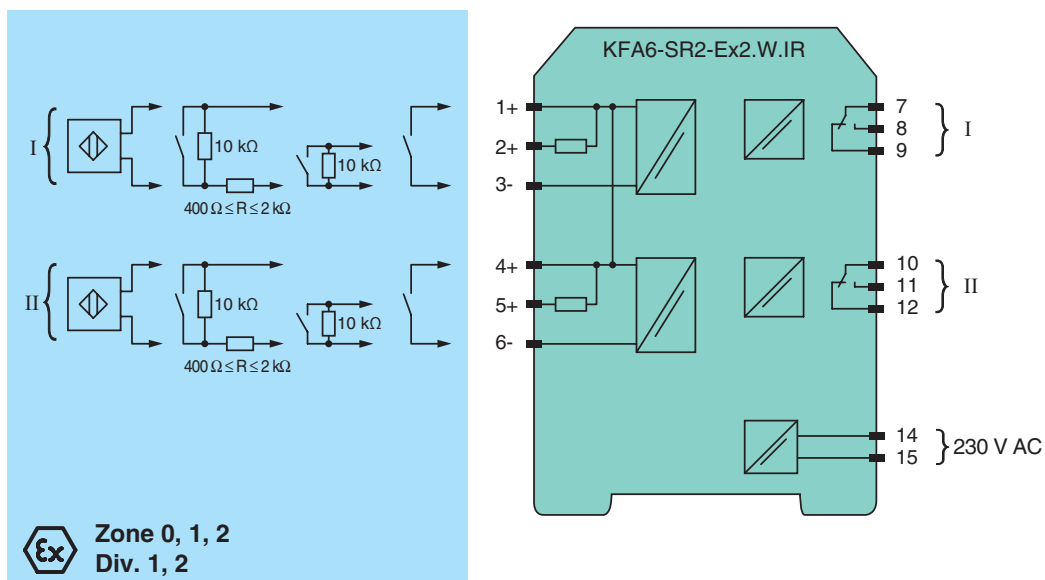
Über Schalter S3 wird die Leitungsfehlerüberwachung des Feldkreises ein- oder ausgeschaltet. Während eines Fehlerzustandes oder Stromausfalls fällt der Wechsler-Relaiskontakt ab und der Fehler wird über LEDs gemäß NAMUR NE44 angezeigt. Ist der Leitungsfehler behoben, schaltet das Relais wieder in den Zustand vor der Fehlermeldung zurück.

Wird das Gerät nach einem Stromausfall wieder mit Energie versorgt, schalten die Relais in den Ausgangsstatus zurück.

Aufbau



Anschluss

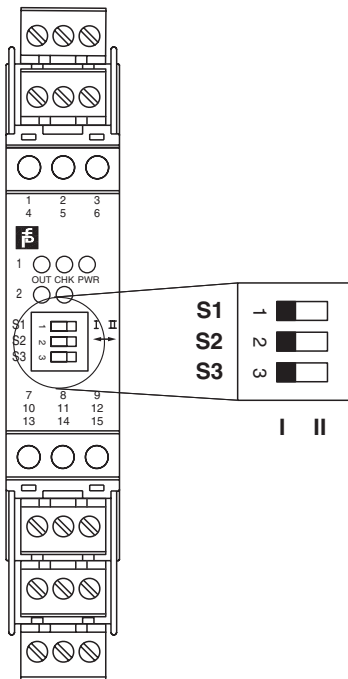


| | |
|---|---|
| Allgemeine Daten | |
| Signaltyp | Binäreingang |
| Versorgung | |
| Anschluss | Klemmen 14, 15 |
| Bemessungsspannung | 207 ... 253 V AC, 45 ... 65 Hz |
| Leistungsaufnahme | ≤ 1,5 W |
| Eingang | |
| Anschluss | Klemmen 1+, 2+, 3-; 4+, 5+, 6- |
| Bemessungswerte | nach EN 60947-5-6 (NAMUR) |
| Leerlaufspannung/Kurzschlussstrom | ca. 8 V DC / ca. 8 mA |
| Leitungsfehlerüberwachung | Bruch $I \leq 0,1 \text{ mA}$, Kurzschluss $I > 6 \text{ mA}$ |
| Puls-/Pausenverhältnis | ≥ 10 ms / ≥ 10 ms |
| Ausgang | |
| Anschluss | Ausgang I: Klemmen 7, 8, 9 ; Ausgang II: Klemmen 10, 11, 12 |
| Ausgang I, II | Signal ; Relais |
| Kontaktbelastung | 253 V AC/2 A/cos $\phi > 0,7$; 126,5 V AC/4 A/cos $\phi > 0,7$; 40 V DC/2 A ohmsche Last |
| Anzugs-/Abfallverzug | ca. 20 ms / ca. 20 ms |
| Mechanische Lebensdauer | 10 ⁷ Schaltspiele |
| Übertragungseigenschaften | |
| Schaltfrequenz | ≤ 10 Hz |
| Galvanische Trennung | |
| Ausgang/Versorgung | sichere Trennung nach DIN VDE 0106, Bemessungsisolationsspannung 253 V _{eff} |
| Ausgang/Ausgang | Basisisolierung nach EN 50178, Bemessungsisolationsspannung 253 V _{eff} |
| Richtlinienkonformität | |
| Elektromagnetische Verträglichkeit | |
| Richtlinie 2004/108/EG | EN 61326-1:2006 |
| Niederspannung | |
| Richtlinie 2006/95/EG | EN 50178:1997 |
| Konformität | |
| Galvanische Trennung | EN 50178 |
| Elektromagnetische Verträglichkeit | NE 21 |
| Schutzart | IEC 60529 |
| Umgebungsbedingungen | |
| Umgebungstemperatur | -20 ... 60 °C (253 ... 333 K) |
| Mechanische Daten | |
| Schutzart | IP20 |
| Masse | ca. 150 g |
| Abmessungen | 20 x 119 x 115 mm , Gehäusotyp B2 |
| Daten für den Einsatz in Verbindung mit Ex-Bereichen | |
| EG-Baumusterprüfbescheinigung | PTB 00 ATEX 2081 , weitere Bescheinigungen siehe www.pepperl-fuchs.com |
| Gruppe, Kategorie, Zündschutzart | Ⓧ II (1)GD [EEx ia] IIC [Stromkreis(e) in Zone 0/1/2] |
| Eingang | EEx ia IIC |
| Spannung | U _o 10,6 V |
| Strom | I _o 19,1 mA |
| Leistung | P _o 51 mW (Kennlinie linear) |
| Versorgung | |
| Sicherheitst. Maximalspannung U _m | 253 V AC / 126,5 V AC (Achtung! U _m ist keine Bemessungsspannung.) |
| Ausgang | |
| Kontaktbelastung | 253 V AC/2 A/cos $\phi > 0,7$; 126,5 V AC/4 A/cos $\phi > 0,7$; 40 V DC/2 A ohmsche Last |
| Sicherheitst. Maximalspannung U _m | 253 V AC (Achtung! Die Bemessungsspannung kann geringer sein.) |
| Galvanische Trennung | |
| Eingang/Eingang | nicht vorhanden |
| Eingang/Ausgang | sichere galvanische Trennung nach EN 50020, Scheitelwert der Spannung 375 V |
| Eingang/Versorgung | sichere galvanische Trennung nach EN 50020, Scheitelwert der Spannung 375 V |
| Richtlinienkonformität | |
| Richtlinie 94/9/EG | EN 50014, EN 50020 |
| Internationale Zulassungen | |
| FM-Zulassung | |
| Control Drawing | 116-0035 |
| UL-Zulassung | |
| Control Drawing | 116-0145 |
| CSA-Zulassung | |
| Control Drawing | 116-0047 |
| Allgemeine Informationen | |

Ergänzende Informationen

Beachten Sie, soweit zutreffend, die EG-Baumusterprüfbescheinigungen, Konformitätsaussagen, Konformitätserklärungen und Betriebsanleitungen. Diese Informationen finden Sie unter www.pepperl-fuchs.com.

Konfiguration



Schalterstellung

| S | Funktion | | Position |
|---|--|----------------------------|----------|
| 1 | Wirkungsrichtung Ausgang I (Relais) angezogen | bei hohem Eingangsstrom | I |
| | | bei geringem Eingangsstrom | II |
| 2 | Wirkungsrichtung Ausgang II (Relais) angezogen | bei hohem Eingangsstrom | I |
| | | bei geringem Eingangsstrom | II |
| 3 | Leitungsfehlererkennung | AN | I |
| | | AUS | II |

Betriebszustände

| Steuerstromkreise | Eingangssignal |
|---|------------------------|
| Initiator hochohmig/ Kontakt geöffnet | geringer Eingangsstrom |
| Initiator niederohmig/ Kontakt geschlossen | hoher Eingangsstrom |
| Leitungsbruch, Leitungskurzschluss | Leitungsfehler |

werksseitige Einstellung: Schalter 1, 2 und 3 auf Position I