

Merkmale

- 2-kanalige Trennbarriere
- 230 V AC-Versorgung
- Kontakt- oder NAMUR-Eingänge
- Getrennter passiver Transistorausgang, ungepolt
- Leitungsfehlerüberwachung
- Umkehrbare Wirkungsrichtung
- Bis SIL2 gemäß IEC 61508

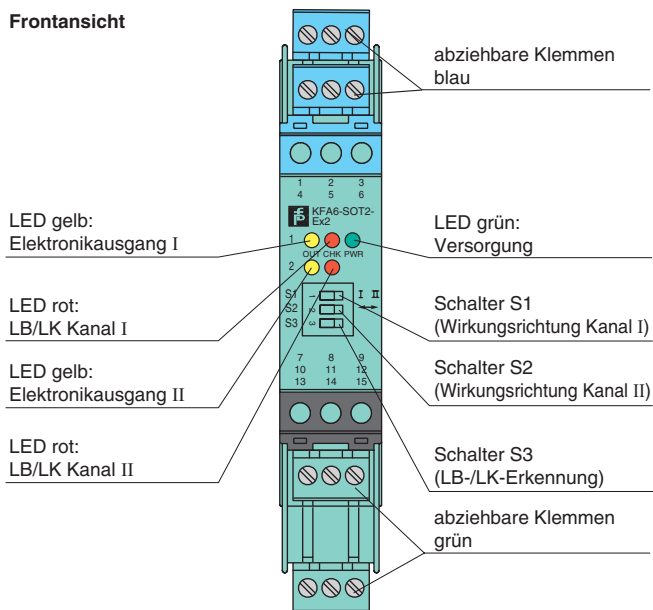
Funktion

Diese Trennbarriere eignet sich für eigensichere Anwendungen. Das Gerät überträgt binäre Signale von NAMUR-Sensoren oder mechanischen Kontakten aus dem explosionsgefährdeten Bereich in den sicheren Bereich.

Die Näherungssensoren oder Schalter steuern über passive Transistorausgänge die Last im sicheren Bereich. Der normale Ausgangsstatus kann mit Schalter S1 für Kanal I und Schalter S2 für Kanal II umgekehrt werden. Schalter S3 wird verwendet, um die Leitungsfehlererkennung des Feldstromkreises ein- oder auszuschalten.

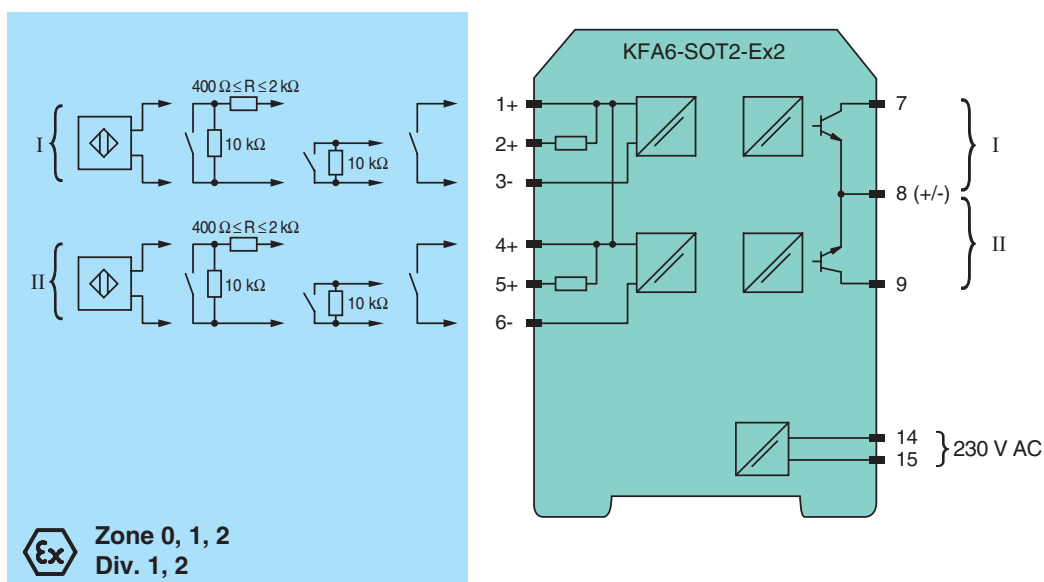
Während eines Fehlerzustandes wechseln die Transistoren in den spannungsfreien Zustand und der Fehler wird über LEDs gemäß NAMUR NE44 angezeigt.


Aufbau



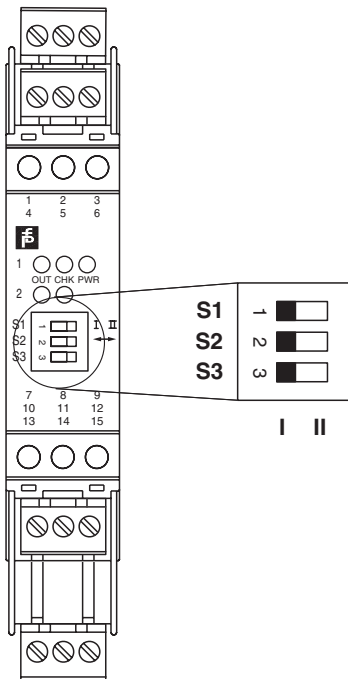
SIL2

Anschluss



Allgemeine Daten	
Signaltyp	Binäreingang
Versorgung	
Anschluss	Klemmen 14, 15
Bemessungsspannung	207 ... 253 V AC
Verlustleistung	1 W
Leistungsaufnahme	≤ 1,5 W
Eingang	
Anschluss	Klemmen 1+, 2+, 3-; 4+, 5+, 6-
Bemessungswerte	nach EN 60947-5-6 (NAMUR), elektrische Daten siehe Systembeschreibung
Leerlaufspannung/Kurzschlussstrom	ca. 8 V DC / ca. 8 mA
Schaltpunkt/Schalthysterese	1,2 ... 2,1 mA / ca. 0,2 mA
Leitungsüberwachung	Bruch I ≤ 0,1 mA , Kurzschluss I > 6 mA
Ausgang	
Anschluss	Ausgang I: Klemmen 7, 8 ; Ausgang II: Klemmen 8, 9
Signalpegel	1-Signal: (externe Spannung) - 2,5 V max. für 10 mA bzw. 3 V max. für 100 mA (100 mA, kurzschlussfest) 0-Signal: gesperrter Ausgang (Reststrom ≤ 10 µA)
Ausgang I, II	Signal ; Elektronikausgang, passiv
Übertragungseigenschaften	
Schaltfrequenz	≤ 5 kHz
Galvanische Trennung	
Ausgang/Versorgung	verstärkte Isolierung nach IEC 61140, Bemessungsisolationsspannung 300 V _{eff}
Ausgang/Ausgang	nicht vorhanden
Richtlinienkonformität	
Elektromagnetische Verträglichkeit	
Richtlinie 89/336/EWG	EN 61326, EN 50081-2
Konformität	
Elektromagnetische Verträglichkeit	NE 21
Schutzart	IEC 60529
Schutz gegen elektrischen Schlag	IEC 61140
Umgebungsbedingungen	
Umgebungstemperatur	-20 ... 60 °C (253 ... 333 K)
Mechanische Daten	
Schutzart	IP20
Masse	ca. 150 g
Abmessungen	20 x 119 x 115 mm , Gehäusotyp B2
Daten für den Einsatz in Verbindung mit Ex-Bereichen	
EG-Baumusterprüfbescheinigung	PTB 98 ATEX 2164 , weitere Bescheinigungen siehe www.pepperl-fuchs.com
Gruppe, Kategorie, Zündschutzart	 II (1)GD [EEx ia] IIC [Stromkreis(e) in Zone 0/1/2]
Eingang	EEx ia IIC
Spannung U _o	10,5 V
Strom I _o	13 mA
Leistung P _o	34 mW (Kennlinie linear)
Versorgung	
Sicherheitst. Maximalspannung U _m	253 V AC (Achtung! U _m ist keine Bemessungsspannung.)
Ausgang	
Sicherheitst. Maximalspannung U _m	253 V AC (Achtung! Die Bemessungsspannung kann geringer sein.)
Galvanische Trennung	
Eingang/Eingang	nicht vorhanden
Eingang/Ausgang	sichere galvanische Trennung nach EN 50020, Scheitelwert der Spannung 375 V
Eingang/Versorgung	sichere galvanische Trennung nach EN 50020, Scheitelwert der Spannung 375 V
Richtlinienkonformität	
Richtlinie 94/9/EG	EN 50014, EN 50020
Internationale Zulassungen	
FM-Zulassung	
Control Drawing	116-0035
UL-Zulassung	
Control Drawing	116-0145
CSA-Zulassung	
Control Drawing	116-0047
Allgemeine Informationen	
Ergänzende Informationen	Beachten Sie, soweit zutreffend, die EG-Baumusterprüfbescheinigungen, Konformitätsaussagen, Konformitätserklärungen und Betriebsanleitungen. Diese Informationen finden Sie unter www.pepperl-fuchs.com .

Konfiguration



Schalterstellung

S	Funktion		Position
1	Wirkungsrichtung Ausgang I aktiv	bei hohem Eingangsstrom	I
		bei geringem Eingangsstrom	II
2	Wirkungsrichtung Ausgang II aktiv	bei hohem Eingangsstrom	I
		bei geringem Eingangsstrom	II
3	Leitungsfehlererkennung	AN	I
		AUS	II

Betriebszustände

Steuerstromkreise	Eingangssignal
Initiator hochohmig/ Kontakt geöffnet	geringer Eingangsstrom
Initiator niederohmig/ Kontakt geschlossen	hoher Eingangsstrom
Leitungsbruch, Leitungskurzschluss	Leitungsfehler

werksseitige Einstellung: Schalter 1, 2 und 3 auf Position I