

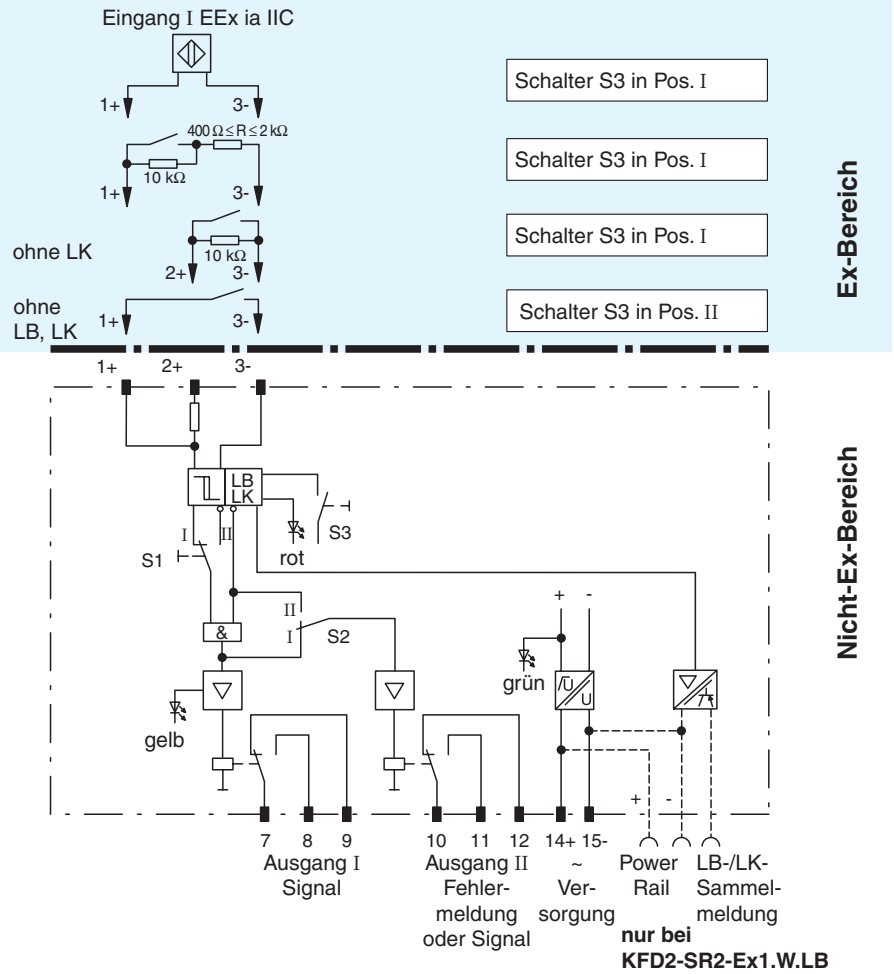


- 1-kanalig
- Steuerstromkreis EEx ia IIC
- Umkehrbare Wirkungsrichtung
- Ausgang I: Signalausgang (Wechsler)
- Ausgang II: wahlweise Signalausgang/Fehlermeldung
- EMV gemäß NAMUR NE 21
- LB-/LK-Überwachung
- Schaltausgang
- Bis SIL2 gemäß IEC 61508 einsetzbar

100 V AC

KFA4-SR2-Ex1.W.LB

Anschluss



Aufbau

Frontansicht

Gehäusotyp C (siehe Systembeschreibung)

LED gelb: Relaisausgang

LED rot: LB/LK

abziehbare Klemme blau

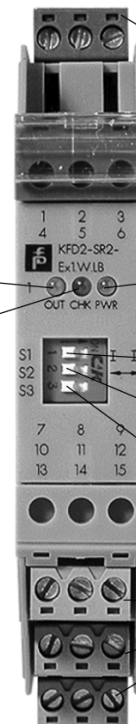
LED grün: Power

Schalter S1 (Wirkungsrichtung)

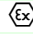
Schalter S2 (Umschaltung Ausgang II)

Schalter S3 (LB-/LK-Erkennung)

abziehbare Klemmen grün



Veröffentlichungsdatum 2009-05-28 17:48 Ausgabedatum 2009-05-28 112747_GER.xml

Allgemeine Daten	
Signaltyp	Binäreingang
Versorgung	
Anschluss	Klemmen 14, 15
Bemessungsspannung	90 ... 110 V AC , 45 ... 65 Hz
Welligkeit	-
Bemessungsstrom	-
Verlustleistung	1,1 W
Leistungsaufnahme	≤ 1 W
Eingang	
Anschluss	Klemmen 1+, 2+, 3-
Bemessungswerte	nach EN 60947-5-6 (NAMUR)
Leerlaufspannung/Kurzschlussstrom	ca. 8 V DC / ca. 8 mA
Schaltpunkt/Schalthyserese	1,2 ... 2,1 mA / ca. 0,2 mA
Leitungsfehlerüberwachung	Bruch $I \leq 0,1$ mA , Kurzschluss $I > 6$ mA
Puls-/Pausenverhältnis	≥ 20 ms / ≥ 20 ms
Ausgang	
Anschluss	Ausgang I: Klemmen 7, 8, 9 ; Ausgang II: Klemmen 10, 11, 12
Ausgang I	Signal ; Relais
Ausgang II	Signal oder Fehlermeldung ; Relais
Kontaktbelastung	253 V AC/2 A/cos $\phi > 0,7$; 126,5 V AC/4 A/cos $\phi > 0,7$; 40 V DC/2 A ohmsche Last
Anzugs-/Abfallverzug	ca. 20 ms / ca. 20 ms
Mechanische Lebensdauer	10 ⁷ Schaltspiele
Übertragungseigenschaften	
Schaltfrequenz	≤ 10 Hz
Galvanische Trennung	
Ausgang/Versorgung	verstärkte Isolierung nach IEC 61140, Bemessungsisolationsspannung 300 V _{eff}
Ausgang/Ausgang	Basisisolierung nach IEC 61140, Bemessungsisolationsspannung 300 V _{eff}
Richtlinienkonformität	
Elektromagnetische Verträglichkeit	
Richtlinie 2004/108/EG	EN 61326-1:2006
Niederspannung	
Richtlinie 2006/95/EG	EN 50178:1997
Konformität	
Elektromagnetische Verträglichkeit	NE 21
Schutzart	IEC 60529
Umgebungsbedingungen	
Umgebungstemperatur	-20 ... 60 °C (253 ... 333 K)
Mechanische Daten	
Schutzart	IP20
Masse	ca. 150 g
Daten für den Einsatz in Verbindung mit Ex-Bereichen	
EG-Baumusterprüfbescheinigung	PTB 00 ATEX 2081 , weitere Bescheinigungen siehe www.pepperl-fuchs.com
Gruppe, Kategorie, Zündschutzart	 II (1)GD [EEx ia] IIC [Stromkreis(e) in Zone 0/1/2]
Eingang	EEx ia IIC
Spannung U _o	10,6 V
Strom I _o	19,1 mA
Leistung P _o	51 mW (Kennlinie linear)
Versorgung	
Sicherheitst. Maximalspannung U _m	253 V AC / 126,5 V AC (Achtung! U _m ist keine Bemessungsspannung.)
Ausgang	
Kontaktbelastung	253 V AC/2 A/cos $\phi > 0,7$; 126,5 V AC/4 A/cos $\phi > 0,7$; 40 V DC/2 A ohmsche Last
Sicherheitst. Maximalspannung U _m	253 V AC (Achtung! Die Bemessungsspannung kann geringer sein.)
Galvanische Trennung	
Eingang/Ausgang	sichere galvanische Trennung nach EN 50020, Scheitelwert der Spannung 375 V
Eingang/Versorgung	sichere galvanische Trennung nach EN 50020, Scheitelwert der Spannung 375 V
Richtlinienkonformität	
Richtlinie 94/9/EG	Normen EN 50014, EN 50020

Funktion

Der Trennschaltverstärker überträgt digitale Signale aus dem explosionsgefährdeten Bereich. Signalgeber können Sensoren nach EN 60947-5-6 (NAMUR) oder mechanische Kontakte sein. Der Steuerstromkreis wird auf Leitungsunterbrechung (LB) und Leitungskurzschluss (LK) überwacht. Die Anzeige externer Störungen erfolgt gemäß NAMUR NE44 durch eine rot blinken-

de LED.

Beim Typ KFD2-SR2-Ex1.W.LB wird zusätzlich eine LB-/LK-Sammelmeldung über das Power Rail auf den Einspeisebaustein übertragen. Bei allen Geräten kann mit Hilfe des Schalters S2 der Relaisausgang II wahlweise dem Eingangssignal oder der Fehlermeldung zugeordnet werden.

Der eigensichere Eingang ist gemäß EN 50020 sicher von Ausgang und Versorgung getrennt. Die Relaisausgänge sind gemäß IEC 61140 sicher von der Versorgung getrennt. Die Relaisausgänge sind untereinander gemäß IEC 61140 galvanisch getrennt.

Ergänzende Informationen

Beachten Sie die EG-Baumusterprüfbescheinigungen, Konformitätsaussagen, Konformitätserklärungen und Betriebsanleitungen. Diese Informationen finden Sie unter www.pepperl-fuchs.com.