

Merkmale

- 2-kanaliger Signaltrenner
- 24 V DC-Versorgung (schleifengespeist)
- Stromeingang/Stromausgang 4 mA ... 20 mA
- I/P- oder Transmitter-Versorgung
- Genauigkeit 0,1 %
- Bis SIL2 gemäß IEC 61508

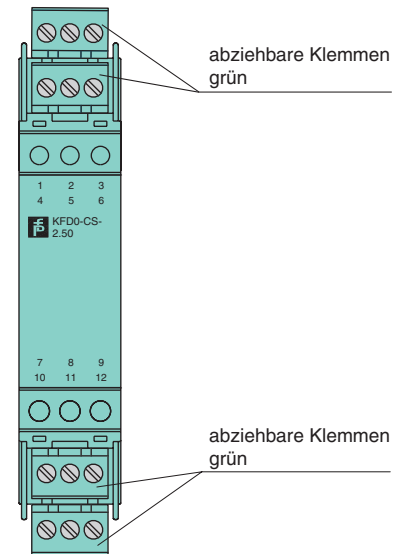
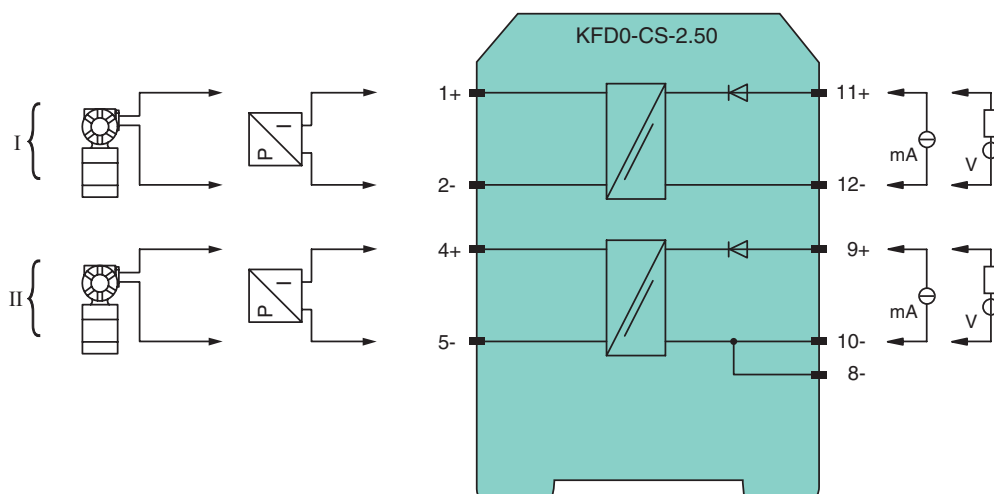
Funktion

Dieser Signaltrenner eignet sich für Anwendungen im nicht-explosionsgefährdeten Bereich. Das Gerät überträgt DC-Signale von Feuermeldern, Rauchmeldern und Temperaturfühlern zur Steuerung und ermöglicht die galvanische Trennung nichteigensicherer Anwendungen. Das Gerät wird außerdem zur Steuerung von I/P-Wandlern, Ventilen, Anzeigen und akustischen Alarmen eingesetzt.

Da das Gerät schleifengespeist ist, wird auf die technischen Daten verwiesen, um sicherzustellen, dass eine ausreichende Feldgeräte-Versorgungsspannung anliegt.

Aufbau

Frontansicht

**SIL2****Anschluss**

Allgemeine Daten	
Signaltyp	Analogausgang
Versorgung	
Bemessungsspannung	schleifengespeist
Verlustleistung	0,4 W
Eingang	
Anschluss	Klemmen 12-, 11+; 8-, 10-, 9+
Bemessungsspannung U_i	10 ... 35 V
Bemessungsstrom I_e	4 ... 20 mA
Verlustleistung	< 150 mW pro Kanal bei 25 mA und $U < 26,1$ V < 400 mW pro Kanal bei 25 mA und $U > 26,1$ V
Ausgang	
Anschluss	Klemmen 1+, 2-; 4+, 5-
Spannung	$\geq 0,9 \times U_e - (0,23 \times \text{Strom in mA}) - 0,7$ für $10 \text{ V} < U_e < 26,1 \text{ V}$ $\geq 23 \text{ V} - (0,23 \times \text{Strom in mA})$ für $U_e > 26,1 \text{ V}$
Kurzschlussstrom	$\leq 100 \text{ mA}$
Übertragungsstrom	$\leq 25 \text{ mA}$
Übertragungseigenschaften	
Abweichung	
Nach Kalibrierung	$U_{in} \geq 5 \text{ V} \pm 20 \mu\text{A}/U_{in} \leq 5 \text{ V} \pm 50 \mu\text{A}$ inkl. Kalibrierung, Linearität, Hysterese und Bürdenschwankungen am Ausgang bei 20 °C (293 K)
Einfluss der Umgebungstemperatur	$\leq 2 \mu\text{A/K}$ (0 ... +50 °C); $\leq 5 \mu\text{A/K}$ (-20 ... +60 °C)
Anstiegszeit	$\leq 5 \text{ ms}$ bei 4 ... 20 mA und $U_e = \text{Eingangsspannung} < 26 \text{ V}$
Galvanische Trennung	
Eingang/Ausgang	Basisisolierung nach IEC 62103, Bemessungsisolationsspannung 300 V_{eff}
Richtlinienkonformität	
Elektromagnetische Verträglichkeit	
Richtlinie 2004/108/EG	EN 61326-1:2006, EN 61000-6-4:2006
Konformität	
Isolationskoordination	EN 50178
Elektromagnetische Verträglichkeit	NE 21
Schutzart	IEC 60529
Umgebungsbedingungen	
Umgebungstemperatur	-20 ... 60 °C (253 ... 333 K)
Mechanische Daten	
Schutzart	IP20
Masse	ca. 100 g
Abmessungen	20 x 107 x 115 mm , Gehäusotyp B1
Allgemeine Informationen	
Ergänzende Informationen	Beachten Sie, soweit zutreffend, die Konformitätsaussagen, Konformitätserklärungen und Betriebsanleitungen. Diese Informationen finden Sie unter www.pepperl-fuchs.com .

Anwendung

- Trennung von Stromschleifen zur Ansteuerung von Stellungsreglern, I/P-Convertern usw. Die Stromquelle (4 mA ... 20 mA) wird an die Klemmen 8, 9 bzw. 11, 12 angeschlossen.
- Trennen von Stromschleifen für 2-Leiter-Transmitter, Feuermelder usw. In diesem Fall wird mit einer Spannungsquelle gespeist, an dem in Reihe geschalteten Widerstand wird der Messstrom (4 mA ... 20 mA) erfasst.
- Signalverdoppelung (nicht rückwirkungsfrei): 1 Eingang, 2 Ausgänge

Anwendung: 1 Eingang, 2 galvanisch getrennte Ausgänge

Achtung: Brücke 11+, 8- ist erforderlich.

- Der Innenwiderstand verdoppelt sich auf 460 Ω .
- Bei Leitungsunterbrechung einer der beiden Ausgänge wird auch der zweite Ausgang stromlos.

